

SRCCA E10TC Reglementsänderungen 2019 / changements dans le règlement 2019 / modifiche nel regolamento 2019

Lizenz / licence / licenza SRCCA

Aus versicherungstechnischen Gründen müssen Fahrer ohne SRCCA Lizenz neu eine Tageslizenz für CHF 10.- lösen.

Pour des raisons d'assurance, les pilotes sans licence SRCCA doivent désormais échanger une licence journalière de CHF 10.-.

Per motivi assicurativi, i piloti senza licenza SRCCA devono fare una licenza giornaliera per CHF 10.-.

Reifen / pneus / gomme & Haftmittel / traitement pneus / additivo

Trocken / sec / asciutto	TC <i>modified</i>	TC pro <i>stock</i>	Formel 1	Swiss GT
Reifen/ pneus/ gomme	#EXP-30R2PG Sweep EXP EVO-R Pro 24mm 30deg		#RI-26040 #RI-26042 Ride GR	HRT Swiss GT prime & UFRA (all types/shores)
Anzahl Sätze/ nombre treins pneus/ numero treni gomme	2	1	1	Offen/ pas limité/ non limitato
Haftmittel/ additive/ additivo	#MR33-003 MR33 V3 Asphalt Additive			Schmierer nicht erlaubt/ traitement pas permis/ trattamento non permesso

Swiss GT - Masse / dimensions / dimensioni Swiss GT

Maximal-Abmessungen neu: vorne 227mm, hinten 235mm (Breite über alles)

Dimensions maximales nouvelles: 227mm en avant et 235mm en arrière (largeur totale)

Dimensioni massime nuove: 227mm anteriore et 235mm posteriore (larghezza totale)

Andi Frattaroli

President & Chief TechComm
Sonnhalde 25
8547 Gachnang

Telefon: +41 79 593 53 07
E-mail: srcca_e10tc@srcca.ch



TC pro stock, F1, Swiss GT - Motoren / moteurs / motori

Keine Änderungen in der Homologation, es werden die gleichen Motoren eingesetzt wie in der Saison 2018 /

pas de changement dans l'homologation, les mêmes moteurs seront utilisés de l'année passée /
nessun cambiamento nell'omologazione, saranno utilizzati gli stessi motori dell'anno passato.

Für Pro Stock und F1: 2019 wird die letzte Saison mit den bestehenden Handout-Motoren. Danach werden sie vollständig amortisiert sein. Wir werden im Sommer 2019 neue Motoren für die Indoorsaison 2019/2020 evaluieren.

Pour Pro Stock et F1: 2019 sera la dernière saison avec les moteurs handout existants. Après cela, ils seront entièrement amortis. En été 2019, nous évaluerons des nouveaux moteurs pour la saison indoor 2019/2020.

Per Pro Stock e F1: 2019 sarà l'ultima stagione con i motori handout esistenti. Dopo ciò, saranno completamente ammortizzati. Nell'estate 2019 valuteremo i nuovi motori per la stagione indoor 2019/2020.

Das Reglement wird in den nächsten Tagen mit allen Änderungen aktualisiert und publiziert. /

Le règlement sera mis à jour et publié dans les prochains jours avec tous les changements. /
Il regolamento sarà aggiornato e pubblicato nei prossimi giorni con tutte le modifiche.

A. Frattaroli, 21.02.2019



SRCCA

Swiss R/C Car Clubs Association

REGLEMENT E10 Electric Track 2019

Klassenobmann Elektro On-Road
Andi Frattaroli
Sonnhalde 25
8547 Gachnang
Tel. +41 79 593 53 07
e-mail: srcca_e10tc@srcca.ch

Inhaltsverzeichnis

1	Allgemeiner Teil.....	3
1.1	Meisterschaften	3
1.2	Startplätze für EM und WM	3
1.3	Rennleitung und Jury	3
1.4	Streckenposten.....	3
1.5	Fahrerpodest und Fahrerlager	4
1.6	Technische Inspektion	4
1.7	Strafgründe und Strafmass	4
1.8	Protestablauf.....	5
1.9	Berufung und Disziplinarverfahren	5
1.9.1	Berufung.....	5
1.9.2	Disziplinarverfahren	6
2	Rennorganisatorischer Teil.....	6
2.1	Startberechtigung an SM Rennen	6
2.2	Pistenanforderung.....	7
2.3	Zeitmessung an SM Rennen.....	7
2.4	Rennablauf	7
2.4.1	Training	7
2.4.2	Qualifikation.....	7
2.4.3	Finale	8
2.5	Zeitplan.....	8
2.6	Rennablauf bei Regen	9
3	Technischer Teil	9
3.1	Allgemeine Anforderungen.....	9
3.1.1	Tourenwagen (Modified, Pro Stock)	9
3.1.2	Swiss GT.....	9
3.1.3	Formel 1	10
3.1.4	1/12 modified (ab Indoorsaison 2019/2020)	10
3.2	Fahrhilfen.....	10
3.3	Reifen & Haftmittel	10
3.4	Akkus.....	11
3.5	Motoren & Regler.....	11
3.6	Sendeanlage.....	12
3.7	Gewichte und Abmessungen	12
3.7.1	Tourenwagen	12
3.7.2	Swiss GT & Formel 1	12
3.7.3	1/12 modified.....	12
3.8	Untersetzung	12
4	Schlussbestimmung	13
4.1	Sicherheit.....	13
4.2	Punkteverteilung	13
4.3	Preise	13
4.4	Gültigkeit und Interpretation des Reglements.....	13

1 Allgemeiner Teil

1.1 Meisterschaften

- a) Unter der Schirmherrschaft der SRCCA finden zwei voneinander getrennte Schweizermeisterschaften statt, die unter der allgemein bekannten Bezeichnung „SM/CS“ bekannte Schweizermeisterschaft, die vom Frühjahr bis Herbst vornehmlich auf Aussenpisten stattfindet sowie die Swiss Indoor Championship (SIC), die über die von Herbst bis Frühjahr vornehmlich auf Indoorpisten ausgetragen wird.
- b) Die SIC unterscheidet sich von der SM dahingehend, dass den SRCCA Piloten aller Kategorien über die Wintermonate eine Trainingsmöglichkeit unter Rennbedingungen in einer offiziellen Meisterschaft geboten werden soll, ohne Formalismus und Reglement zu sehr in den Vordergrund zu stellen. Ebenso sollen die Veranstalter nicht vor allzu grossen organisatorische Hürden gestellt werden.
- c) Abweichungen des SIC Reglements zum üblichen SM Reglement sind in den nachfolgenden Regelungen speziell gekennzeichnet.
- d) Für die SM 2019 sind folgende Renntermine vorgesehen:
 - 27./28.04.2019 MRC, Chiasso
 - 25./26.05.2019 HVBR/SHS, Dintikon
 - 29./30.06.2019 MRCL, Langenthal
 - 10./11.08.2019 MRCL, Aigle
 - 28./29.09.2019 AMCS, Schaffhausen

1.2 Startplätze für EM und WM

- a) Startplätze für EM und WM werden gemäss EFRA anlässlich der Sektionssitzung der AGM vergeben und im Protokoll aufgeführt.
- e) Fahrer, die an einem internationalen EFRA Anlass teilnehmen möchten, müssen sich bis jeweils Mitte **November** beim Klassenobmann schriftlich anmelden.
- f) Die SRCCA bestimmt alljährlich an ihrer TK Sitzung das Fahrerkontingent der EC/WC Teilnehmer.
- g) Bei unentschuldigtem Fernbleiben vom Anlass oder bei nicht fristgerechter Abmeldung (Startplatz kann nicht weiter- oder zurückgegeben werden), **hat der Fahrer keinen Anspruch auf Rückerstattung des Startgeldes.**
- h) **Die Fahrer müssen das Startgeld bei Anmeldung zum Anlass im Voraus an die SRCCA bezahlen.**
- i) Den Fahrern werden von der SRCCA T-Shirts abgegeben. Das T-Shirt **muss** an der Eröffnungsfeier getragen werden.
- j) Für die Startplatzvergabe unter dem Kontingent der SRCCA für internationale Rennen in der Kategorie 1/12 werden diejenigen Fahrer mit Platzierungen in den Kategorien **1/12 sowie** Swiss GT der vorangegangenen SM oder SIC bevorzugt behandelt.

1.3 Rennleitung und Jury

- a) Der Rennleiter hat die Autorität für den Anlass, ihm zur Seite steht die Jury.
- b) Der SRCCA Klassenobmann ist oberstes Organ auf dem Platz. Er oder sein Stellvertreter überwacht und berät die Rennleitung und Jury. Er kann nötigenfalls einschreiten und Entscheide treffen, wenn die örtliche Rennleitung dies wünscht oder diese nicht im Sinne des Reglements handelt.
- c) Der Rennleiter oder sein Stellvertreter muss während des Trainings und des Rennens anwesend sein.
- d) Der Rennleiter ist verpflichtet, während des gesamten Anlasses ausschliesslich das Geschehen auf der Rennbahn zu beobachten. Er erteilt Strafen bei unkorrektem Verhalten der Fahrer. Er darf mit der Zeitmessung und Lautsprecherdurchsagen nichts zu tun haben.
- e) Mindestens fünf Fahrervertreter werden vor dem Start an der Fahrerbesprechung durch die anwesenden Fahrer gewählt, der Klassenobmann, sein Stellvertreter oder die Rennleitung dürfen Fahrer zur Wahl vorschlagen. Die Fahrervertreter dürfen nicht aus dem organisierenden Club stammen und sollten vorzugsweise alle Kategorien repräsentieren.
- f) Die Jury besteht aus dem Rennleiter und den Fahrervertretern. Der Klassenobmann wohnt den Jury-Besprechungen als Beisitzer ohne Stimmrecht bei und berät auf Wunsch der Jury. Bei technischen Problemen wird die Technische Inspektion des Organizers hinzugezogen.
- g) Die Fahrervertreter sind Anlaufstellen für die Fahrer. Ihre Pflicht ist es, Anfragen und Proteste der Fahrer an die Rennleitung weiterzuleiten und sie in der Jury zu behandeln.
- h) Die Jury tritt bei unvorhergesehenen Ereignissen und bei Protesten zusammen.
- i) Die Jury ist für die Organisation und einen guten Rennablauf nicht verantwortlich.
- j) Die Jury kann nur in der Interpretation der offiziellen Reglemente entscheiden. Sie kann sie weder abändern, ignorieren, noch eigene Regeln aufstellen. Bei Uneinigkeit der Jury werden die Entscheide durch Mehrheitsabstimmung gefällt. Bei ausgeglichenem Abstimmungsergebnis der Jury obliegt die Entscheidungsgewalt dem Klassenobmann bzw. seinem Stellvertreter.
- k) Juryentscheide sind am Ende der Veranstaltung dem SRCCA Klassenobmann in schriftlicher Form zu übergeben. Sei es im Protokoll des Timingprogramms oder auf dem Rundenprotokoll.
- l) Für die SIC kann von den Paragraphen a) und d) abzuweichen. Namentlich darf die Zeitmessung gleichzeitig auch die Funktion der Rennleitung übernehmen.

1.4 Streckenposten

- a) Jeder Fahrer ist verpflichtet, der seiner Gruppe nachfolgender Gruppe Streckenposten zu stehen, wobei bei der ersten Gruppe die Fahrer der letzten Gruppe Streckenposten stehen.
- b) Nur Fahrer können und müssen Streckenposten stehen. Ersatz kann ein Fahrer nur bei wichtigen Gründen mit der Zustimmung des Rennleiters stellen. Als wichtiger Grund gilt üblicherweise eine gesundheitlich bedingte Einschränkung. Die Reparatur des Fahrzeugs stellt keinen wichtigen Grund dar.
- c) Aus Sicherheitsgründen ist für das Streckenpostenstehen zwingend festes Schuhwerk notwendig. Fahrer, die kein angebrachtes Schuhwerk tragen, dürfen nicht Streckenposten stehen.
- d) Den Streckenposten ist es nicht erlaubt, als Mechaniker zu wirken. Ist ein Auto defekt, wird es auf das Dach an die Seite der Piste gelegt.

- e) Der Streckenposten hat ausschliesslich das Renngeschehen in dem ihm zugeteilten Bereich zu beobachten und alle Fahrzeuge dort wieder einzusetzen, wo sie die Rennstrecke verlassen haben. Er hat allen Fahrzeugen die gleiche Aufmerksamkeit zu schenken und muss den Fahrzeugen so schnell wie möglich Hilfe leisten.
- f) Streckenposten ist es untersagt, während Ihres Einsatzes zu telefonieren, Musik zu hören oder Geräte zu tragen, die das Hören der Umgebungsgeräusche beeinträchtigen. Des Weiteren sind sämtliche Tätigkeiten, die die Aufmerksamkeit des Streckenpostens während seines Einsatzes beeinträchtigen, untersagt.
- g) Für fehlende Streckenposten infolge unterbesetzter Gruppen, muss der Organisator für jeden nicht besetzten Platz einen Ersatz stellen.
- h) Doppelstarter sind selber dafür verantwortlich, dass ein geeigneter Ersatz ihren Streckenpostenplatz einnimmt. Der Ersatz ist vorgängig dem Rennleiter zu melden und von diesem genehmigen zu lassen. Der Rennleiter prüft vor Genehmigung, ob der Ersatz geeignet und befähigt ist, die Funktion als Streckenposten wahrzunehmen. Für den Ersatz gelten die gleichen Bestimmungen wie wenn der Fahrer selbst Streckenposten stehen würde.
- i) Streckenposten können bei Verstoss gegen diese Regelungen durch die Rennleitung bestraft werden. Im Falle eines Fehlverhaltens eines durch einen Fahrer gestellten Ersatz-Streckenpostens fällt die Strafe auf den Fahrer zurück.

1.5 Fahrerpodest und Fahrerlager

- a) Das Fahrerpodest muss so bemessen sein, dass jeder Fahrer genügend Platz hat. Die Höhe muss so bemessen sein, dass jeder Teil der Strecke gut sichtbar ist. Der Ausgang muss eine stabile und sichere Treppe sein. Das Fahrerpodest muss gegen schlechtes Wetter gut geschützt sein oder mit wenigen Handgriffen geschützt werden können.
Aufgrund der Platzverhältnisse in kleineren Hallen und Indoorpisten, müssen für die SIC unter Umständen Einschränkungen hinsichtlich der Platz- und Sichtverhältnisse in Kauf genommen werden. Die Gruppengrösse für Training, Vorläufe und Finale sollen so gewählt werden, dass diese Einschränkungen so minimal wie möglich gehalten werden können.
- b) Wird ein Senderdepot angeboten, muss es in der Nähe des Fahrerpodestes sein. Die Sender müssen gegen schlechtes Wetter geschützt und sicher (mit genügend Platz für den einzelnen Sender!) aufbewahrt werden. Das Senderdepot muss während dem ganzen Renntag beaufsichtigt werden, so dass keine unbefugten Personen Zugang haben.
- c) Das Fahrerpodest darf während eines Laufes weder verlassen noch betreten werden. Fahrer die einen Ausfall erleiden, bleiben sie bis zum Ende des Laufes auf dem Podest und verhalten sich ruhig.
- d) Auf dem Fahrerpodest ist es während des Trainings, der Vorläufe sowie der Finalläufe untersagt, Musik zu hören, zu telefonieren oder Geräte zu tragen, die das Hören der Umgebungsgeräusche beeinträchtigen.
- e) Das Fahrerlager muss von der Strecke aus gut erreichbar sein und es darf sich nicht zu weit von der Strecke befinden.
- f) Eine 240 Volt Stromversorgung muss im ganzen Fahrerlager gewährleistet werden. Die örtlichen Sicherheitsbestimmungen müssen eingehalten werden.

1.6 Technische Inspektion

- a) Die Autos müssen zur Wagenabnahme vorgezeigt werden sobald die Organisatoren dies verlangen.
- b) Die technische Inspektion nimmt stichprobenartig die Wagenüberprüfung vor, die eine Reifen-, Motor/Elektronik- und Chassisprüfung, sowie eine Gewichts- und Abmessungskontrolle beinhalten kann. Es dürfen zwei Chassis pro Fahrer und Klasse verwendet werden.
- c) Alle Autos müssen 7 Minuten vor Beginn jedes Laufes bei der technischen Kontrolle mit persönlichem Kontrollblatt deponiert werden. Ab diesem Zeitpunkt bis zum eigentlichen Start des Laufes unterliegt das Auto den Parc Fermé Bestimmungen. Einzig dabei erlaubte Tätigkeit am Fahrzeug sind (sofern dabei am Fahrzeug nichts verändert wird) das Einschalten und/oder Einstecken des Akkus sowie das Heizen der Reifen. Die Autos bleiben solange im Parc Fermé Status, bis der Lauf begonnen hat. Der Fahrer ist in jedem Fall selber dafür verantwortlich, dass sein Fahrzeug rechtzeitig bei der technischen Kontrolle deponiert wird, auch wenn er einen Mechaniker hat.
- d) Jeder Fahrer ist selbst für die Regelkonformität seines Fahrzeugs verantwortlich. Insbesondere ist es nicht Sache der technischen Inspektion den Fahrer auf Mängel am Fahrzeug vorgängig aufmerksam zu machen.
- e) Für die SIC wird auf eine regelmässige und vollumfängliche Fahrzeugkontrolle verzichtet. Der Veranstalter entscheidet ob, in welchem Ausmass und wie die technische Abnahme durchgeführt wird. Dabei können der Klassenobmann, sein Stellvertreter oder ein vom Veranstalter benannter technischer Inspektor jederzeit stichprobenartig die Vorweisung eines Fahrzeuges verlangen und dieses auf technische Konformität überprüfen.

1.7 Strafgründe und Strafmass

- a) Während eines Laufes werden Zeitstrafen immer als „Stop and Go“ Strafen ausgeführt. Wird eine Strafe in den letzten 2 Runden des Laufes ausgesprochen, so wird sie nach Ende des Laufes bei der 1. gefahrenen Runde als 10 Sekunden Zeitstrafe dazugezählt. Der Rennleiter informiert den Fahrer über Grund und Dauer der Strafe.
- b) Ausgesprochene Strafen müssen auf den Rundenprotokollen notiert werden, auch auf denen die ausgehängt werden.
- c) Eine Liste aller ausgesprochenen Strafen muss am Ende der Veranstaltung dem Klassenobmann zusammen mit der Rangliste übergeben werden.
- d) Mögliche Strafen sind: Boxendurchfahrt, „Stop and Go“, Zeitstrafe von 10 Sekunden Dauer (nur anwenden wenn in den letzten 2 Runden des Laufes), Rundenabzug, zuletzt gefahrener Lauf streichen, bester gefahrener Lauf streichen, Disqualifikation für das ganze Rennen.

- e) Bei folgenden Verstößen wird die Bestrafung im Ermessen des Rennleiters, unter Berücksichtigung der Schwere des Verstosses, ausgesprochen.
 - a. Abkürzen
 - b. Unsportliches, unfaires Fahren
 - c. In entgegengesetzter Richtung die Piste befahren
 - d. Fluchen und Ausrufen auf dem Fahrerstand
 - e. Anordnungen der Rennoffiziellen nicht befolgen
- f) Folgende Verstöße werden mit folgenden Strafen geahndet.
 - f. Frühstart wenn Startsignal noch nicht gegeben wurde: Verwarnung, beim 2. Mal: Ausschluss von diesem Lauf.
 - g. Frühstart wenn Startsignal nicht mehr aufgehalten werden kann: „Stop and Go“.
 - h. Frequenzwechsel ohne die Erlaubnis des Rennleiters: Disqualifikation vom Rennen.
 - i. Manipulationen am Einheitsmotor, Einheitsregler oder anderen homologierten Komponenten: Disqualifikation vom Rennen mit möglichem Disziplinarverfahren.
 - j. Fahrzeug nicht oder nicht rechtzeitig bei der technischen Kontrolle deponieren: entsprechender Lauf streichen.
 - k. Sender nicht im Senderdepot abgeben (sofern vom Veranstalter vorgesehen): bis dahin bester Lauf streichen.
 - l. Nicht Streckenposten stehen oder Ersatz stellen ohne Erlaubnis des Rennleiters: bester Lauf streichen. Dies gilt für Vor- und Finalläufe getrennt. Im Wiederholungsfalle wird die Strafe kumuliert, dh der zweitbeste Lauf gestrichen.
 - m. Verstoss gegen die Streckenposten-Verhaltensregeln: zuletzt gefahrener Lauf gestrichen
 - n. Manipulation des Fahrzeugs unter Parc Fermé Status: Disqualifikation vom Rennen mit möglichem Disziplinarverfahren.
 - o. Reglementswidrige Reifen: Wenn in einem Wertungslauf (Vorlauf oder Final) nicht die markierten Reifen verwendet werden, so wird der bisher schnellste Lauf gestrichen. Bei Wiederholung erfolgt die Disqualifikation vom Anlass.
 - p. Ungebührliches Verhalten, schlechtes Benehmen und sowie verbale Beleidigungen gegenüber der Rennleitung, Technischen Kontrolle, Klassenobmann, Organisation oder Fahrerkollegen: Disqualifikation vom Rennanlass mit möglichem nachfolgendem Disziplinarverfahren.
 - q. Verstoss gegen die Bestimmungen zum Laden der Akkus (namentlich heizen über Körpertemperatur, laden mit zu hohen Strömen, laden mit falschen Ladeprogrammen, laden ohne Lipobag): schnellster Lauf gestrichen.

1.8 Protestablauf

- a) Protest einlegen können nur am Rennen teilnehmende Fahrer.
- b) Proteste müssen innerhalb 20 Minuten nach dem Vorfall oder nachdem das Rundenprotokoll ausgehängt wurde, in schriftlicher Form, mit dem offiziellen Protest-Formular, das einen integrierenden Bestandteil des vorliegenden Reglements darstellt, im Doppel dem Rennleiter übergeben werden. (Die Zeit des Ausdruckes ist massgebend).
- c) Die Protestgebühr beträgt CHF 100. Diese muss dem Rennleiter übergeben werden, bevor er den Protest akzeptiert. Der Rennleiter muss den Erhalt der Protestgebühr auf dem Formular quittieren.
- d) Der Protest muss genaue Informationen enthalten, damit die Jury in der Lage ist, darüber zu diskutieren und zu entscheiden.
- e) Die Jury behandelt den Protest und entscheidet schnellst möglich, spätestens aber innerhalb 30 Minuten nach dem Protesteingang. Für die Entscheidungsfindung darf die Jury betroffene und Zeugen einvernehmen. Im Extremfall kann die Entscheidungsfindung auf max. 60 Minuten ausgedehnt werden. Bei Protesten in den Vorläufen muss ein Protest bis spätestens 20 Minuten vor dem Start zu den Finalen entschieden sein.
- f) Proteste gegen einen Finalisten müssen vor dem nächsten Start dieses Fahrers entschieden sein. Notfalls kann der Start des entsprechenden Finales bis max. 10 Minuten hinausgeschoben werden.
- g) Nach dem letzten Lauf des Tages, wenn die Resultate ausgehängt werden, läuft eine Protestfrist von 10 Minuten. Die Zeit, zu der die Resultate ausgehängt werden, muss auf dem provisorischen Resultatsblatt vermerkt sein. Während dieser 10 Minuten können Proteste gegen das Resultat dem Rennleiter eingereicht werden. Geht in diesen 10 Minuten Protestfrist kein Protest ein, sind die Resultate definitiv und offiziell.
- h) Die Protestgebühr CHF 100 muss bei Gutheissung des Protestes sofort zurückerstattet werden abzüglich einer Bearbeitungsgebühr von CHF 20 für den Veranstalter. Wird der Protest abgelehnt, geht die Protestgebühr zu Gunsten des Veranstalters.
- i) Der Rennleiter kann Resultate im Sinne des Reglements auch dann korrigieren, wenn keine Proteste eingegangen sind.
- j) Protest gegen die Jury, Rennleiter und Zeitmessung als solche sind nicht möglich, es können lediglich Proteste gegen der Entscheide eingereicht werden. Gegen den Entscheid der Jury zu einem Protest kann Berufung eingelegt werden.

1.9 Berufung und Disziplinarverfahren

1.9.1 Berufung

- a) Gegen einen Protestentscheid der Jury kann durch die betroffenen Parteien Berufung bei der SRCCA eingelegt werden.
- b) Die Berufung muss bis spätestens 20 Minuten nach der Siegerehrung beim Rennleiter zusammen mit der Berufungsgebühr von 500.- sowie der schriftlichen Berufungsbegründung eingegangen sein. Der Rennleiter quittiert den Erhalt der Berufungsgebühr auf dem entsprechenden Protestformular und überreicht den gesamten Betrag sowie sämtliche Dokumente dem Klassenobmann oder seinem Stellvertreter.
- c) Der Klassenobmann oder sein Stellvertreter nimmt die Berufung sowie die Berufungsgebühr entgegen und informiert unverzüglich alle betroffenen Parteien. Die Berufung wird durch die Technische Kommission (TK) der SRCCA behandelt und nicht auf dem Rennplatz entschieden.
- d) Der Klassenobmann lädt innerhalb von 7 Tagen nach Eingang der Berufung zu einer Berufungsverhandlung ein. Nebst der TK werden sämtliche betroffenen Parteien eingeladen und angehört. Die Berufungsverhandlung muss innerhalb von 21 Tagen nach dem Vorfall durchgeführt werden. Die eingeladenen Parteien können auf ihre Anhörung verzichten. Im Verzichtsfall wird die TK aufgrund der bekannten Umstände entscheiden.

- e) Nach Anhörung aller betroffenen Parteien berät die TK unter Ausschluss der Parteien und fällt das abschliessende Urteil. Dieses muss mit Begründung spätestens 30 Tage nach dem Vorfall publiziert werden.
- f) Über die Berufungsgebühr von CHF 500 wird nach Abschluss des Verfahrens wie folgt verfügt:
 - CHF 200 Bearbeitungsgebühr verbleiben bei der SRCCA.
 - Wegentschädigung für die betroffenen Parteien (ausgenommen sind die TK sowie die berufende Partei)
 - der verbleibende Betrag wird innerhalb von 7 Tagen der berufenden Partei unter Vorlage der Abrechnung zurückerstattet.
- g) Gegen den Berufungsentscheid kann kein Rekurs eingelegt werden.

1.9.2 Disziplinarverfahren

- a) Bei unsportlichem und/oder unzumutbarem Verhalten einzelner oder mehrerer Teilnehmer, die zu erheblicher Störung des Rennablaufs und/oder zur Beeinträchtigung der Rennorganisation und/oder anderer Teilnehmer bei der Ausübung Ihres Hobbys führt, kann die Jury, der Rennleiter oder der Klassenobmann gegen einen oder mehrere Teilnehmer bei der SRCCA ein Disziplinarverfahren beantragen.
- b) Der Antrag für ein Disziplinarverfahren muss schriftlich mit Begründung spätestens 20 Minuten nach der Siegerehrung beim Klassenobmann oder seinem Stellvertreter eingegangen sein.
- c) Der Klassenobmann oder sein Stellvertreter nimmt den Antrag entgegen und informiert unverzüglich alle betroffenen Parteien darüber. Ein Antrag vom Klassenobmann selbst kann jederzeit erfolgen, dabei wird der Rennleiter informiert sofern es sich um ein an einem Rennen erfolgte Ereignis handelt. Das Disziplinarverfahren wird durch die Disziplinarkommission der SRCCA behandelt, diese besteht aus der Technischen Kommission und der Präsidentin der SRCCA.
- d) Der Klassenobmann fordert innerhalb von 7 Tagen nach Eingang des Antrags zur Stellungnahme auf. Nebst der Disziplinarkommission werden sämtliche betroffenen Parteien angehört. Die Vernehmlassung muss innerhalb von 21 Tagen nach dem Vorfall durchgeführt werden. Die Parteien dürfen auf Ihre Anhörung/Stellungnahme verzichten. Im Verzichtsfalle wird die Disziplinarkommission aufgrund der bekannten Umstände entscheiden.
- e) Nach Eingang der Stellungnahmen aller betroffenen Parteien berät die Disziplinarkommission unter Ausschluss der Parteien und fällt das abschliessende Urteil. Dieses muss mit Begründung spätestens 30 Tage nach dem Vorfall den betroffenen Parteien vorgelegt werden. Der SRCCA obliegt die volle Entscheidungsgewalt bei der Urteilsfindung.
- f) Mögliche Strafmasse sind: Disqualifikation aus vergangenen Rennen, Ausschluss von einem oder mehreren Rennen, Ausschluss für die ganze/verbleibende Saison, Streichung eines Teils oder aller Punkte, Entzug der Fahrerlizenz für bestimmte/unbestimmte Zeit, Verweigerung der Ausgabe einer Fahrerlizenz. Startverbot an internationalen Rennanlässen. Sämtliche Strafmasse sind nicht auf eine Kategorie beschränkt, sondern können auf weitere/alle SRCCA-Kategorien ausgedehnt werden.
- g) Gegen den Entscheid der Disziplinarkommission kann kein Rekurs eingelegt werden.

2 Rennorganisatorischer Teil

2.1 Startberechtigung an SM Rennen

- a) Zum Start an einem Schweizermeisterschaftslauf ist grundsätzlich jeder Fahrer, ob lizenziert oder nicht, zugelassen.
- b) **Nicht lizenzierte Teilnehmer müssen aus versicherungstechnischen Gründen zwingend eine Tageslizenz für CHF 10.- lösen.**
- c) In der Expert-Klasse (siehe Kap 2.4 a) ist jedermann/-frau startberechtigt, unabhängig von den bisherigen Klassierungen und den gesammelten Erfahrungswerten, dies gilt für alle Kategorien der Expert-Klasse. In der Amateur-Klasse ist die Teilnahmeberechtigung eingeschränkt. So dürfen hier Fahrer, die in den letzten drei Jahren in den TopTen einer beliebigen SRCCA-Kategorie rangiert haben oder sonst als gute Fahrer bekannt sind, nicht starten. Die ersten drei der in der Gesamtwertung müssen im darauffolgenden Jahr in eine Kategorie der Expert-Klasse aufsteigen, sofern sie das 14. Altersjahr bereits erreicht haben.
- d) Die Auswahl der Rennbewerbungen, wird grundsätzlich rotierend durch die SRCCA bestimmt. Stehen mehr Bewerbungen als Renndaten zur Verfügung, so kann bis zur Hälfte der Anzahl Rennen durch eine Fahrerabstimmung ermittelt werden. Für die Rennen der SIC bestimmt der Klassenobmann zusammen mit den Veranstaltern über Anzahl Rennen und Austragungsorte.
- e) Die Ausschreibung für SM Rennen muss 4 Wochen vor dem Anlass publiziert werden. Die Anmeldungen dazu sollten gleichzeitig ermöglicht werden, es wird empfohlen, die Anmeldungen elektronisch aufzuschalten. Postversand ist nicht zwingend notwendig. Die Ausschreibung muss über den Ort der Veranstaltung, die Kategorien und den Austragungsmodus genaue Auskunft geben.
- f) Das Startgeld für SM Rennen beträgt für Swiss GT und TW modified CHF 30.-, für TW pro stock und Formel 1 CHF 35.-, wovon 5.- an die SRCCA zur Finanzierung der Handout-Motoren-pools gehen. Der Anmeldeschluss des Veranstalters ist unbedingt einzuhalten. Fahrer ohne 2.4GHz Sendersysteme müssen mindestens 3 Frequenzen angeben. Der Veranstalter hat das Recht, für verspätete Anmeldungen bis zu CHF 10.- zusätzlich zu verlangen. **Für nicht lizenzierte Teilnehmer erhöht sich das Startgeld auf CHF 40.- bzw. CHF 45.- für TW pro stock und Formel 1.**
- g) Als Jugendlicher (Junior) gilt ein Fahrer bis zu seinem 18. Lebensjahr. Er fährt das letzte Jahr als Jugendlicher, in dem er seinen 18. Geburtstag feiert. Im darauffolgenden Jahr gilt er als erwachsener Fahrer.

2.2 Pistenanforderung

- a) Grösse der Bahn: Länge: Min. 100 Meter
Breite: Min. 2.5 Meter an allen Stellen
- b) Das Pistenlayout muss Links und Rechtskurven und je eine oder mehrere Geraden umfassen.
- c) Beim Pistenbau muss die Sicherheit für alle beteiligten, insbesondere die der Zuschauer, gewährleistet werden. Streckenbegrenzungen und Teller müssen so platziert werden, dass Fahrzeuge bei deren Berührung nicht in die Zuschauerräume fliegen können.
- d) Der Klassenobmann entscheidet über die Zulassung einer Strecke zu einem SM Lauf und darf diesbezüglich Ausnahmen in Bezug auf die Abmessungen der Strecke gewähren.
Für die SIC sind die im Abschnitt a) aufgeführten Mindestmasse nicht anwendbar, der Klassenobmann alleine entscheidet über die Zulassung einer Strecke.

2.3 Zeitmessung an SM Rennen

- a) Die Zeitmessung an SM Rennen muss zwingend mit einem Computer in Verbindung mit einer zeitgemässen und einwandfrei funktionierenden Transponderanlage gemacht werden.
- b) Die auf dem Computer installierte Software muss in der Lage sein für jeden einzelnen Lauf ein Rundenprotokoll, sowie eine komplette Zwischenrangliste nach den Vorläufen und eine Schlussrangliste zu erstellen und auszudrucken.
- c) Es ist Sache des Fahrers, für einen funktionierenden persönlichen Transponder zu sorgen.
- d) Der Veranstalter kann Miettransponder zur Verfügung stellen, für den Transponder darf eine Miete von max. CHF 10.- verlangen.
- e) Darüber hinaus kann der Veranstalter ein Depot von max. CHF 50.- verlangen, das dem Fahrer am Ende der Veranstaltung wieder zurückerstattet wird, sofern der Fahrer den Transponder in einwandfreiem Zustand zurückgibt.

2.4 Rennablauf

- a) Die SM E10TC wird in den Klassen Expert und Amateur ausgetragen. Jede dieser Klassen beinhaltet eine oder mehrere Kategorien wie folgt:

Klasse E10TC Expert:	Klasse E10TC Amateur:
- Tourenwagen Modified	- zur Zeit keine Kategorie
- Tourenwagen Pro Stock	
- Swiss GT	
- Formel 1	

Die SIC wird ausschliesslich in der **Expert** Klasse ausgetragen, in folgenden Kategorien:

- Tourenwagen Modified
 - Tourenwagen Pro Stock
 - Swiss GT
 - 1/12 (10.5T boosted oder modified), **ab Indoorsaison 2019/2020: 1/12 modified (6.5T blinky)**
 - Formel 1
- b) Für die SM werden bis zu sechs Läufe an verschiedenen Wochenenden und Orten organisiert, die SIC besteht aus bis zu sechs Läufen.
 - c) Für die Jahreswertung wird ab drei Wertungsläufen ein Streichresultat berücksichtigt (zB bei 5 Rennen zählen 4 für die Endwertung).
 - d) Kann ein Rennen nicht gewertet werden (dh das Rennen wurde ausgetragen aber das Resultat kann nicht gewertet werden), so wird dieses Rennen ersatzlos gestrichen und es werden die übrig gebliebenen Rennen ohne Streichresultat gewertet.
 - e) Kann ein Rennen nicht ausgetragen werden, so kann ein Ersatzrennen zu einem späteren Termin festgelegt werden. Der Ersatztermin darf frühestens zwei Monate nach dem Zeitpunkt angesetzt werden, an dem der ursprüngliche Termin offiziell abgesagt wird. Der Ersatztermin darf zudem keine bestehenden Rennen kompromittieren.
 - f) Laufzeiten (angegebene Dauer plus die Zeit, die für die letzte Runde benötigt wird):
 - Modified: 5 Min.
 - Pro Stock: 5 Min.
 - Rookie: 5 Min.
 - Swiss GT: 8 Min.
 - Formel 1: 5 Min.
 - **1/12: 8 Min.**
 - g) Die einzelnen Kategorien werden ausgetragen, sofern sechs oder mehr Teilnehmer genannt sind, für die SIC Rennen genügen für die Austragung 4 Teilnehmer.

2.4.1 Training

- a) Am Samstag **sind mind 2 freie Trainings** in Gruppen getrennt nach Kategorien zu ermöglichen. Wo keine vorgängige Gruppeneinteilung gemacht werden kann, soll nach Möglichkeit das „Magnettafelssystem“ angewendet werden, wobei die Gruppenszahl anteilmässig der jeweiligen Teilnehmerzahl entsprechen soll.
- b) **Zwei kontrollierte Trainings mit Gruppeneinteilung und Zeitmessung müssen zur Kontrolle der Zeitmessanlage und der Aussonderung von möglichen Ablaufproblemen sowie zur Ermittlung der Vorlaufgruppen vor dem ersten Vorlauf durchgeführt werden.**

2.4.2 Qualifikation

- a) **Die Gruppeneinteilung für die Vorläufe wird aufgrund der Rangliste aus den kontrollierten Trainings ermittelt. Dabei werden die 3 schnellsten aufeinanderfolgenden Runden aus beiden kontrollierten Trainings gewertet.**
- b) Es werden 3 bis 6 Vorläufe (VL) gefahren. In den VL kommt der Einzelstart zur Anwendung.
Für die SIC werden 3 bis 4 Vorläufe gefahren.

- c) Die VL werden nach Punkten gewertet. Bei 2 und 3 VL wird der beste nach Zeit, bei 4 die 2 besten und bei 5 VL und 6 die drei besten VL jeweils nach Punkten gewertet. Die Punktwertung erfolgt mit folgender Punktetabelle: Der Sieger erhält 100, zweiter 98, dritter 97, usw. Ist ein Fahrer nicht am Start oder bleibt er bei der Technischen Kontrolle hängen, dann erhält er 0 Punkte. Im Falle von Punktgleichheit entscheidet das bessere Einzelergebnis. Besteht immer noch Gleichstand, entscheidet die bessere Vorlaufzeit.
- d) Finden die Vorläufe an unterschiedlichen Tagen statt, so wird auch bei drei Vorläufen nach Punkten gewertet (der beste Lauf nach Punkten).
- e) Die Startreihenfolge ist im 1. Vorlauf analog der Startnummer, in den weiteren Vorläufen wird nach der aktuellen Zwischenrangliste gestartet.
- f) Die Qualifikationsresultate entscheiden die Startposition in den Finalen.

2.4.3 Finale

- a) Es werden 3 A-Finale gefahren. Es wird nach dem Punktesystem gewertet. Der Sieger eines Finallaufes erhält 1 Punkt, der zweite Platz 2, und so weiter bis zu 10 Punkte für den 10. Platzierten. Ist ein Fahrer nicht am Start oder bleibt er an der Technischen Kontrolle hängen dann erhält er 12 Punkte. Es werden die zwei besseren Punkte zusammengezählt. Im Falle von Punktgleichheit entscheidet das bessere Einzelergebnis. Besteht immer noch Gleichstand, werden die Zeiten des schnelleren gewerteten Finallaufes (reiner Runden- & Überzeit-Vergleich unabhängig der Finalplatzierung) herangezogen. Führt auch das zu keinem Ergebnis, entscheidet die zweitbeste Finalzeit.
- b) B, C, D, usw. Finale werden nur zweimal gefahren. Hier wird der zeitbessere Lauf gewertet.
- c) Es müssen alle Finalläufe durchgeführt werden. Ist dies nicht möglich, wird nach Vorläufen gewertet.
- d) Pro Final sind üblicherweise 10 Fahrer am Start. Alle Fahrer nehmen an einem Final teil. Sind im letzten Final weniger als 3 Fahrer eingeteilt, so werden diese dem vorderen Final zugeordnet, sofern Pisten- und Fahrerstandverhältnisse dies zulassen. Bei Zweifeln über die Strecken- und Fahrerstandverhältnisse entscheidet die Jury. Die Finale können somit bis zu 12 Fahrer aufweisen, sämtliche Fahrer können dabei um den Finalsieg mitfahren.
Für die SIC wird die Gruppengröße für die Finale entsprechend der Strecken- und Fahrerstandverhältnisse individuell angepasst. In der Regel soll die Gruppengröße in den Vorläufen auch der in den Finalen entsprechen. Wenn es die Umstände erfordern, kann jedoch von dieser Regel abgewichen werden.
- e) Die Fahrzeuge starten in einer Reihe hintereinander oder seitlich versetzt in Formel 1- Startaufstellung. Der Mindestabstand zum nächstplatzierten Fahrzeug beträgt **mindestens 3 Meter, maximal 4 Meter**, in gerader, dem Streckenverlauf folgender Linie gemessen. Die Poleposition ist 2m vom Kurvenanfangsradius. Die Markierungen sollten so aufgetragen werden, dass sie bei allen Starts immer sichtbar sind.

2.5 Zeitplan

- a) Die Piste ist am Samstag bis 10:00 Uhr für alle Fahrer gesperrt. (Auch für die Ortsansässigen und Mitglieder des veranstaltenden Clubs). Zuwiderhandlungen werden mit der Streichung des besten Vorlaufes geahndet.
- b) Der erste Vorlauf findet bereits am Samstag statt.
Im Gegensatz dazu ist die SIC eine Eintagesveranstaltung und es soll nur dann davon abgewichen werden, wenn aufgrund der Platz- und Streckenverhältnisse und der damit verbundenen Gruppengröße die Durchführung an einem Tag eine überdurchschnittlich langen Rennablauf zur Folge hätte.
- c) Für die Vor- und Finalläufe ist im Zeitplan ein Rhythmus von 1.5h vorzusehen. Dieses Intervall kann bei Bedarf in Absprache mit der Jury (Teilnehmerzahl, Wetterprognose oder andere Einflüsse) bis auf minimal 1h verkürzt werden. Wenn immer möglich muss die Sollzeit von 1.5h zwischen den Läufen eingehalten werden.
- d) Folgender Zeitplan ist für die SM **und SIC** als Richtplan zu verstehen und kann vom Veranstalter in Absprache mit dem Klassenobmann oder dessen Vertreter je nach Teilnehmerzahl, Wetterbedingungen und anderen Ereignissen geändert werden. Er sollte jedoch wenn immer möglich eingehalten werden. Der Zeitplan muss am Samstag ausgehängt werden.

Samstag:

09:30 Fahrerbesprechung (obligatorisch)
bis 10:00 Uhr Piste gesperrt
bis 11 Uhr: Zahlung des Start-, Reifen- und Motorengeldes
10.00 bis ca. 16.00 Uhr freies Training in Gruppen bzw. kontrollierte Trainingsläufe
Der Trainingsbeginn muss vom Veranstalter auf der Anmeldung definiert und eingehalten werden.
Das Training darf nicht vor 10:00 Uhr beginnen.
16.30 Start 1. Vorlauf
18.00 Start 2. Vorlauf

Sonntag:

07:30 Arealöffnung
Bis 09:00 Piste gesperrt
09:00 Start 3. Vorlauf
10:30 Start 4. Vorlauf
12:00 bis 13.00 Uhr Mittagspause (Piste gesperrt)
13:00 Start zum 1. Finallauf
14:30 Start zum 2. Finallauf
16:00 Start zum 3. Finallauf
17:45 Siegerehrung

2.6 Rennablauf bei Regen

- a) Als Regenrennen wird dann ein Rennen bezeichnet, wenn es auf der Rennstrecke noch feuchte Stellen hat.
- b) Auch bei wechselnden Bedingungen sollte wenn immer möglich der vorgegebene Zeitplan eingehalten und die Vorlaufdurchgänge fertig gefahren werden. Der Entscheid über die Wertung eines Durchgangs wird anhand des Zeitenvergleichs aller Gruppen zu einem vorgängig unter normalen Bedingungen gefahrenen Lauf (Referenzlauf) gefällt. Zeigen alle Gruppen die gleichen relativen Abweichungen zum Referenzlauf, so kann der Durchgang gewertet werden. Unterscheiden sich die Abweichungen jedoch deutlich (z.B. wenn bei abtrocknenden Bedingungen die erste Gruppe eine Abweichung von +30% zu ihren Referenzzeiten, während die letzte Gruppe des Durchganges nur noch +10% Abweichung zur eigenen Referenzzeit zeigt), wird der Durchgang nicht gewertet. Setzt bei einem bis dahin trockenen Rennen Regen ein, so ist der Vorlaufdurchgang abzubrechen. Die Vorläufe werden wieder aufgenommen, nachdem den Fahrern genügend Zeit für den Wechsel auf die Regenfahrzeuge/-Reifen gewährt wurde. In der Regel geschieht dies durch überspringen des abgebrochenen Durchgangs und Fortsetzung nach Zeitplan mit dem nachfolgenden Durchgang. Der abgebrochene Vorlaufdurchgang wird nicht nachgeholt, es sei denn, es konnten noch nicht drei wertbare Vorlaufdurchgänge bestritten werden.
- c) Ein Vorlauf wird dann für die Wertung berücksichtigt, wenn alle Gruppen derselben Kategorie ihren Vorlauf unter vergleichbaren Bedingungen durchführen konnten.
- c) Sind am Renntag bis 14 Uhr keine zwei gültigen Vorläufe zustande gekommen, so werden an Stelle der Finalläufe weitere Vorläufe gefahren. Es müssen mindestens drei gültige Vorläufe gefahren worden sein, um das Rennen zu werten.
- d) Werden keine Finalläufe gefahren, so werden bei 3 und 4 gültigen Vorläufen die besseren 2 und bei 5 und 6 die besseren 3 Vorläufe gewertet.
- g) Sollten bis am Abend keine drei Vorläufe gefahren worden sein, so wird das ganze Rennen neutralisiert und für ungültig erklärt.
- h) Können die Finalläufe absolviert werden, so werden sie unabhängig der Wettersituation zu Ende gefahren und die A-Finale wie unter Punkt 2.4.3 gewertet, bei allen weiteren Finalen werden beide Finalläufe nach Punkten gewertet.
- i) Nur der Rennleiter kann ein Rennen unterbrechen, später starten oder früher beenden. Er kann dies jederzeit tun, sofern damit eine Vorlaufrunde nicht neutralisiert werden muss.
- j) Im Zweifelsfall oder wenn der Rennleiter nicht im Sinne des Reglements entscheidet, kann der SRCCA Klassenobmann oder sein Stellvertreter einschreiten und den Rennleiter überstimmen.
- k) Die Rennleitung entscheidet in Absprache mit dem Klassenobmann oder dessen Stellvertreter bei jedem Vorlaufdurchgang, ob es sich um einen Regenlauf oder einen Trockenlauf handelt. Wird eine Vorlaufserie als Regendurchgang eingestuft, bleibt diese Einstufung für alle folgenden Vorlaufserien gültig bis sie widerrufen wird. Die Regenreifen dürfen ausschliesslich in Regendurchgängen eingesetzt werden. In Regendurchgängen darf auch mit Trockenreifen gefahren werden.

3 Technischer Teil

3.1 Allgemeine Anforderungen

3.1.1 Tourenwagen (Modified, Pro Stock)

- a) Tourenwagen, die an SRCCA E10TC-Rennen teilnehmen, sind Strassen- oder Rennfahrzeuge welche ab 1995 gebaut oder ab diesem Jahr in einer beliebigen Rennklasse eingesetzt wurden.
- b) Es sind die Karosserien gemäss EFRA-Homologationsliste zugelassen. Es ist Aufgabe der Fahrer, bei Beanstandung die Legalität der verwendeten Karosserie zu beweisen. Die Anfang der Saison gültige EFRA-Liste behält ihre Gültigkeit für die gesamte Saison unabhängig davon, ob zwischenzeitlich eine neue EFRA-Liste veröffentlicht wurde.
- c) Das Heck der Karosserie muss der Ausschnittlinie entlang ausgeschnitten werden. Die Details der Rücklichter müssen erhalten bleiben. Das Seitenprofil darf nicht verändert werden. Es darf von oben gesehen kein Fahrzeugteil, Rammer oder Teil eines Reifens aus der Karosserie hervorstehen. Andere Öffnungen in der Karosserie, ausser für Karosseriebefestigung, Antenne und Transpondermontage, sind nicht erlaubt (im speziellen keine ausgeschnittenen Fenster).
- d) Ein Flügel darf am Heck angebracht werden. Er darf jedoch nicht über den höchsten Punkt des Fahrzeugdaches hinausragen (dies gilt auch für die Winglets). Der Entfernteste Punkt des Spoilers darf horizontal maximal 10mm von der Heckkante der Karosserie entfernt sein. Aerodynamisch geformte Chassis und zusätzlich angebrachte Unterböden oder Diffusoren sind nicht erlaubt.

Flügel / Spoiler Dimensionen:	Max. Tiefe:	40 mm
	Max. Breite:	Fahrzeugbreite
Winglets:	Max. 25 x 40mm (Höhe x Länge)	
- e) Alle Fahrzeuge müssen Einzelradaufhängung an allen vier Rädern besitzen, Direktantrieb, Pro10-Autos und ähnliches sind nicht erlaubt. Zugelassen sind sowohl 2- als auch 4-radgetriebene Fahrzeuge.
- f) Der Gebrauch von Mehrganggetrieben ist nicht erlaubt.
- g) Starre Überrollantennen sind nicht erlaubt.
- h) Es sind keine zusätzlichen Akkus wie zum Beispiel zur Speisung des Empfängers zugelassen.

3.1.2 Swiss GT

- a) Die Fahrzeuge sollen adäquate Repräsentationen von Fahrzeugen der FIA GT Klassen oder Sportwagen-Prototypen im Massstab 1:10 sein. Sportwagen, Le Mans Prototypen (LMP), Gr. C, FIA GT1, GT2 und GT3 Karosserien sind zugelassen, **sofern sie für Pan Cars im Massstab 1/10 entwickelt wurden und den Maximal-Abmessungen von 227mm vorne und 235mm hinten entsprechen. Eine nicht abschliessende Liste zugelassener Karosserien findet sich im Anhang im Abschnitt F.**
- b) Tourenwagen-Karosserien (viertürig) sowie sogenannte "Lola"-Karosserien sind nicht erlaubt.
- c) Alle Fahrzeuge müssen über einen Heck-Direktantrieb (2WD) über eine Starrachse verfügen.
- d) Der Klassenobmann entscheidet im Zweifelsfalle über die Zulassung von anderen Fahrzeugen/Karosserien.

3.1.3 Formel 1

- a) Die Fahrzeuge sollen adäquate Repräsentationen von Fahrzeugen der FIA Formel 1 oder Formel 2 im Massstab 1:10 sein. Die Front- und Heckflügel müssen zur verwendeten Karosserie passen und müssen nachweislich für die Verwendung an Formel-Fahrzeugen gedacht und als solche identifizierbar sein. Verwendung von aerodynamischen Anbauteilen anderer Fahrzeugtypen sind nicht gestattet. Im Zweifelsfalle sind die Flügel vom Klassenobmann oder seinem Stellvertreter vor dem Einsatz zu prüfen und genehmigen zu lassen.
- b) **Der oberste Punkt des Heckflügels darf den höchsten Punkt der Karosserie nicht überschreiten. Massgebend dabei ist der höchste Punkt der ursprünglichen Karosserieform. Angeformte, aufgeklebte oder anderswie angebrachte künstliche Erhöhungen der Karosserie werden nicht berücksichtigt.**
- c) Die Fahrzeuge müssen über eine Fahrerfigur verfügen und sollten originalgetreue Lackierungen vorweisen. Öffnungen in der Karosserie ausser für Karosseriebefestigung, Antennendurchführung und Lüftung (wo dies an der jeweiligen Karosserie vorgesehen ist) sind nicht erlaubt.
- d) Tourenwagen-Karosserien (viertürig), sogenannte "Lola"-Karosserien sowie Sportwagen, Le Mans Prototypen (LMP), Gr. C, FIA GT1, GT2 und GT3 Karosserien sind nicht zugelassen.
- e) Alle Fahrzeuge müssen über einen Heck-Direktantrieb (2WD) über eine Starrachse verfügen. Die Fahrzeuge dürfen die Maximalbreite von 190mm nicht überschreiten. Die Aufhängungspunkte der beiden Querlenker dürfen maximal 40mm auseinanderliegen. Die Fahrzeuge müssen über eine „sliding king pin“ Achsschenkelführung verfügen.
- f) Der Klassenobmann entscheidet im Zweifelsfalle über die Zulassung von anderen Fahrzeugen/Karosserien.

3.1.4 1/12 modified (ab Indoorsaison 2019/2020)

- a) **1/12 6.5T blinky** folgt den EFRA Regeln wo dieses Reglement nichts anderes vorsieht.
- b) Die Karosserien sind frei, müssen aber Sportwagen-Prototypen der FIA LMP1, LMP2 oder LMP3 Klassen repräsentieren. Tourenwagen oder GT Karosserien sind nicht zugelassen.

3.2 Fahrhilfen

- a) Jegliches Mittel, dass auf elektronischem Weg Steuerung, Aufhängung oder Haftung des Fahrzeuges mittels Sensoren an irgendeinem beweglichen Teil kontrolliert, ist verboten.
- b) Alle Steuerfunktionen dürfen nur durch den Sender beeinflusst werden. Einrichtungen welche die Steuerfunktionen durch Bewegungen oder Beschleunigung des Autos beeinflussen, sind nicht erlaubt.

3.3 Reifen & Haftmittel

- a) Für Tourenwagen, Swiss GT und F1 ist nur das von der SRCCA homologierte Rad zugelassen. Der Fahrer ist für die Legalität seiner Reifen selber verantwortlich. (siehe Anhang B)
- b) TW Modified: Je Rennen werden pro Fahrer zwei Reifensätze, d.h. 8 Reifen, für die Vorläufe und die Finale erlaubt. Die markierten Räder werden von der technischen Kontrolle vor dem 1. Vorlauf gegen vorgängige Entrichtung des Start- und Reifengeldes an den Fahrer abgegeben. Die Räder dürfen bei Beschädigung **nicht** ersetzt werden.
TW Pro Stock: Je Rennen wird pro Fahrer nur ein Reifensatz, d.h. 4 Reifen, für die Vorläufe und die Finale erlaubt. Die markierten Räder werden von der technischen Kontrolle vor dem 1. Vorlauf gegen vorgängige Entrichtung des Start- und Reifengeldes an den Fahrer abgegeben. Die Räder dürfen bei Beschädigung ersetzt werden. Der Fahrer darf dazu ein gebrauchtes gleichwertiges Rad wie das zu ersetzende Rad als Ersatz der TK zur Genehmigung und Markierung vorlegen.
TW Modified & Pro Stock: Will der Fahrer Regenreifen einsetzen (Kap 2.6 k sowie 3.3 e), so muss der Fahrer dem Klassenobmann oder dessen Stellvertreter zu Beginn des Rennens maximal 2 ungeöffnete, originalverpackte Sätze (max. 8 Räder) abgeben. Der Fahrer erhält daraufhin entsprechend markierte, neu-/gleichwertige Sätze für den Einsatz am Rennen.
Sämtliche markierten Rennreifen (Trocken- wie auch Regenreifen) müssen mit dem Namen des Fahrers am Samstagabend der TK oder dem Klassenobmann abgegeben und können am Sonntagmorgen vor dem ersten Lauf wieder bezogen werden.
Markierte Regenreifen dürfen an mehreren Rennen eingesetzt werden. Wer von dieser Möglichkeit Gebrauch machen möchte, muss die Regenreifen mit Namen versehen nach dem Rennen unaufgefordert dem Klassenobmann abgeben.
- c) Swiss GT: Es sind nur die von der SRCCA homologierten Räder erlaubt (siehe Anhang B). Die Reifen sind bereits durch den Hersteller markiert und bedürfen deshalb keiner Markierung durch die TK. Die Anzahl verwendeter Reifensätze ist freigestellt. Die Fahrer sind selbst für die Beschaffung der Räder verantwortlich.
- d) Formel 1: Es ist nur das von der SRCCA homologierte Rad erlaubt (siehe Anhang B). Je Rennen wird pro Fahrer nur ein Reifensatz, d.h. 4 Reifen, für die Vorläufe und die Finale erlaubt. Die markierten Räder werden von der technischen Kontrolle vor dem 1. Vorlauf gegen vorgängige Entrichtung des Start- und Reifengeldes an den Fahrer abgegeben. Die Räder dürfen bei Beschädigung ersetzt werden. Der Fahrer darf dazu ein gebrauchtes gleichwertiges Rad wie das zu ersetzende Rad als Ersatz der TK zur Genehmigung und Markierung vorlegen. Die Veränderung des Reifens und der Felge, namentlich: das Schleifen der gesamten Lauffläche, der Kanten und Flanken, das Verkleben der Flanken bis zur Laufflächenkante, das Anbringen zusätzlicher oder das Vergrössern der bestehenden Löcher in der Felge sind untersagt. Die Braue auf der Lauffläche darf mit einem Cutter, Messer oder Schleifmaschine entfernt werden. Das Schleifen muss sich zwingend auf die Mitte des Reifens beschränken. Für den Einsatz im Regen darf der Fahrer einen eigenen Satz Reifen verwenden, für diesen gelten die gleichen Bestimmungen bezüglich Bearbeitung wie für den markierten Satz. Zudem muss die Prägung des Reifens zu jeder Zeit erkennbar bleiben.
Die markierten Rennreifen müssen mit dem Namen des Fahrers am Samstagabend der TK oder dem Klassenobmann abgegeben und können am Sonntagmorgen vor dem ersten Lauf wieder bezogen werden.
- e) Wird der Vorlauf- oder Finaldurchgang durch die Rennleitung als Regenlauf eingestuft (Kap. 2.6 k), darf der SRCCA homologierte Regenreifen eingesetzt werden (siehe Anhang B).
- f) Für **1/12 modified** ist die Reifenwahl frei.

- g) Zur Reifenreinigung/Pflege sind nur handelsübliche geruchlose Bremsen-/Motorreiniger in Original Einwegdruckdosen oder -Flaschen zugelassen. Im Zweifelsfalle sind sie dem Organisator vor dem Rennen zur Genehmigung vorzulegen. WD40, GT85 oder ähnliche Mittel sind ausdrücklich untersagt. Im Fahrerlager sind auf den Tischen Behältnisse mit Haftmitteln jeglicher Art (inklusive des Einheitshaftmittels) sowie von Mitteln, die als Reifenhaftmittel verwendet werden können, strikte verboten. Es wird den Fahrern mit Nachdruck empfohlen, am Rennwochenende solche Behälter aus dem Fahrerlager zu entfernen (dh nicht auf den Tischen und auch nicht in den Taschen zu lagern). Im Zweifelsfalle wird das Auffinden von Substanzen, die als Reifenhaftmittel verwendet werden können, als Beweis für einen Regelverstoss gewertet.
- h) **Für Rennen auf Teppich gilt die Haftmittelregelung gemäss SIC Zusatzreglement.**
- i) Für alle Kategorien ist nur das in der Homologationsliste angegebene Haftmittel erlaubt (siehe Anhang B, Ausnahme siehe Kap. 3.3 h).
Das Haftmittel für das Rennwochenende (Samstag und Sonntag) wird den Fahrern kostenlos zur Verfügung gestellt. Das Haftmittel darf ausschliesslich in der dafür vorgesehenen Tire Saucing Area verwendet werden. Ab dem kontrollierten Training können die Reifen max. 15min vor Start des Laufes in der Tire Saucing Area behandelt werden. Fahrzeuge mit behandelten Reifen müssen bis zum Start des jeweiligen Laufes in der Tire Saucing Area bzw. bei der TK (Parc Fermé) bleiben. Es ist nicht gestattet, nur die Reifen (ohne Fahrzeug) in der Tire Saucing Area zu behandeln und die Reifen dann dort bis zur TK-Prüfung zu lagern. Die Reifen müssen bei der Behandlung am Einsatzfahrzeug montiert sein. Das Fahrzeug mit den Reifen muss nach der Reifenbehandlung im Parc Fermé verbleiben.
- j) Die Reifenhaftmittel müssen so aufgetragen werden, dass sie keine Spuren auf dem Belag hinterlassen. Der Veranstalter hat das Recht, auf seiner Piste Reifenhaftmittel zu verbieten. Dies muss in der Ausschreibung jedoch ausdrücklich vermerkt werden. Der Veranstalter ist für die Durchsetzung und Kontrolle dieses Verbotes selber verantwortlich.
- k) Die Räder sollten für den Einsatz im freien Training auf dem Rennplatz durch einen Fachhändler zum normalen Verkaufspreis angeboten werden.

3.4 Akkus

- a) Es sind nur 1s & 2s LiPos sowie 2s LiFe mit festem Gehäuse (Hardcase) gemäss Homologationslisten (siehe Anhang D) erlaubt.
- b) Tourenwagen, Formel 1 und Swiss GT werden mit nominal bis zu 7.6 V / 2s LiPo oder 6.6 V / 2s LiFe betrieben. Die 1/12 Kategorien werden mit nominal bis zu 3.8V / 1s LiPo betrieben.
- c) Die Akkus dürfen nur mittels eines Stecksystems an die Elektronik des Fahrzeuges angeschlossen werden. Eine feste Lötverbindung ist nicht zulässig.
- d) Akkus dürfen während einem Lauf weder geladen, noch ausgewechselt werden.
- e) Es sind sämtliche Akkus zugelassen, die den EFRA Spezifikationen entsprechen.
- f) LiPo- und LiFe Akkus müssen über einen Balancer mit dem industriüblichen CC-CV Ladeverfahren geladen werden. Der Ladestrom ist auf 3C zu begrenzen (dreifache Kapazität des Akkus in Ampère). Die Ladeschlussspannung darf **8.40V** bzw. **4.20V** für LiPo und **7.40V** für LiFe nicht überschreiten. Zur eigenen und auch der Sicherheit anderer Teilnehmer müssen sämtliche Akkus in einem Sicherheitsbehälter („Lipo Sack“) geladen werden. Die Hersteller Angaben, sofern unterhalb der hier angeführten Mindestanforderungen, sind zwingend einzuhalten. Namentlich ist das Wärmen der Akkus vor dem Lauf auf mehr als Körpertemperatur nicht gestattet. Die Nichteinhaltung dieser Bestimmung führt zur Streichung des schnellsten Laufes.
- g) Sollte durch explodierende, brennende oder anders zerstörte Akkus, gleich welcher Art. Schäden an Menschen, fremdem Material oder an Einrichtungen der Anlage des Veranstalters entstehen, so haftet der Besitzer des schadenverursachenden Akkus selber, bzw. mit seiner Versicherung für den entstandenen Schaden.
- h) Es muss zwingend ein funktionsfähiger Feuerlöscher in der Reichweite des Fahrerlagers und der Technischen Kontrolle vorhanden sein.

3.5 Motoren & Regler

- a) TW Modified: Es sind sensorgesteuerte brushless Motorsysteme gemäss EFRA Modified Spezifikation, Bürstenmotoren sowie sensorlose Brushless-Motoren der entsprechenden Baugrösse zugelassen. Die Auswechslung der Teile von legalen Motoren untereinander ist erlaubt. Der Regler ist frei.
- b) Swiss GT: Es sind nur die homologierten 13.5T Motoren gemäss Anhang A zugelassen.
- c) Formel 1: Es ist nur der Handout Motor gemäss Anhang A im Rennen zugelassen.
Jeder Fahrer erhält einen Motor für das Rennen zur Verfügung. Die Motoren bleiben im Besitz der SRCCA und werden vor jedem Lauf geprüft und vermessen.
Die Handout-Motoren müssen jeweils am Ende des Tages zusammen mit den Reifen innert 30min nach Ende des letzten Laufes an die TK retourniert werden.
Die Handout-Motoren dürfen nur im Trockenen gefahren werden. Bei Regenläufen ist ein eigener Motor gemäss Anhang A zu verwenden.
- d) TW Pro Stock: Es ist nur der Handout Motor gemäss Anhang A im Rennen zugelassen.
Jeder Fahrer erhält einen Motor für das Rennen zur Verfügung. Die Motoren bleiben im Besitz der SRCCA und werden vor jedem Lauf geprüft und vermessen.
Die Handout-Motoren müssen jeweils am Ende des Tages zusammen mit den Reifen innert 30min nach Ende des letzten Laufes an die TK retourniert werden.
Die Handout-Motoren dürfen nur im Trockenen gefahren werden. Bei Regenläufen ist ein eigener Motor gemäss Anhang A zu verwenden.
- e) Für die 1/12 **modified** Kategorie besteht ein Motorlimit von **6.5T** nach EFRA Handbuch, Anhang 3, Kapitel 2.4. Der Regler ist frei.
- f) Für TW Pro Stock, Swiss GT, Formel 1 sind die Regler frei sofern sie über ein EFRA/ROAR konformes Boost 0 Programm verfügen und mit Sensoren betrieben werden. Die sensorgesteuerten Regler müssen zu jeder Zeit des Rennens in diesem Boost 0 Modus (blinky) betrieben und über ein funktionierendes Sensorkabel mit funktionierenden Sensoren im Regler und Motor verbunden werden. Unter nassen Bedingungen dürfen sensorlose Regler eingesetzt bzw. die Regler sensorlos betrieben werden. Eine Liste zugelassener Regler findet sich auf der ROAR Homepage ([www. Roarracing.com](http://www.Roarracing.com)). Im Zweifelsfalle ist vor Aufnahme des Rennens die Bewilligung für den Einsatz des Reglers beim Klassenobmann abzuklären.
- g) Für Swiss GT, Formel 1 und 1/12 dürfen auch schwächere Motoren eingesetzt werden, sofern sie den entsprechenden Spezifikationen entsprechen.

- h) Sollten Auffälligkeiten bei einzelnen Fahrern in Pro Stock, Swiss GT, Formel 1 oder 1/12 hinsichtlich Geschwindigkeit, Leistung und/oder Rundenzeiten auftreten, so hat derjenige Fahrer auf Anordnung des Rennleiters, der TK oder des Klassenobmannes sein Fahrzeug (inkl. Regler und/oder Motor) zur eingehenden Kontrolle der TK oder dessen Beauftragten auszuhändigen.
- i) Sollten Manipulationen an den Einheitskomponenten festgestellt werden, so wird der Fahrer sofort vom Rennanlass disqualifiziert und für alle weiteren Rennen der Saison gesperrt (für sämtliche Kategorien). Ausserdem werden ihm sämtliche bis dahin erreichten Saisonresultate gestrichen. In der darauffolgenden Saison startet der Fahrer unter Bewährung, die entsprechenden Auflagen und Zulassungsbedingungen werden im Einzelfall durch den Klassenobmann festgelegt.

3.6 Sendeanlage

- a) Jeder Fahrer ist selber verantwortlich für die Legalität seiner Sendeanlage und für die benutzten Frequenzen.
- b) Der Veranstalter und der Verband lehnen jegliche Haftung ab für illegal eingesetzte Sendeanlagen und Frequenzen (Legalität gemäss Weisungen BAKOM).
- c) Das Benutzen des 35 MHz Bandes ist verboten (Zuwerhandlung wird mit dem Ausschluss vom Rennen bestraft).

3.7 Gewichte und Abmessungen

3.7.1 Tourenwagen

- a) Siehe Anhang E.
Breite über alles: min. 170 mm, max. 190 mm (mit Karosserie max. 200 mm)
Länge über alles: max. 460 mm
Fahrzeughöhe: min. 110 mm, max. 170 mm ab T K Böckli (siehe Anhang E)
Radstand: min. 250 mm, max. 270 mm
Bodenfreiheit: min. 4 mm (nur anwendbar wenn Indoor auf Teppich gefahren wird)
Gewicht: min. 1320 Gramm
- b) Die unter a) angegebenen Gewichte gelten nur für 4WD Fahrzeuge. Für 2WD Fahrzeuge sind die Mindestgewichte jeweils um 200 Gramm tiefer. Alle Gewichtsangaben sind inklusive Personal Transponder.
- c) Der Veranstalter kann eine Mindestbodenfreiheit vorschreiben sollte die Verlegung der Zeitnahmeschlaufe dies verlangen.

3.7.2 Swiss GT & Formel 1

- a) Swiss GT: Die Fahrzeuge dürfen die maximale Gesamtbreite von 227mm vorne und 235mm hinten (inkl. Karosserie) nicht überschreiten. Das Mindestgewicht beträgt 1025gr (inkl. Transponder). Am Heckflügel darf ein Guernyflap angebracht werden, dieser darf die Oberkante des Originalheckflügels um max. 10mm überragen. An der Karosserie dürfen seitliche Winglets angebracht werden, sie dürfen die Maximalmasse von 50mm x 75mm (Höhe x Tiefe) nicht überschreiten.
- b) Formel 1: Die Fahrzeuge dürfen die maximale Gesamtbreite von 190mm (inkl. Karosserie) nicht überschreiten. Das Mindestgewicht beträgt 1050gr (inkl. Transponder)
- c) Die Mindestbodenfreiheit beträgt für Indoorstrecken 3mm (Teppichbelag). Für Outdoorstrecken ist die Bodenfreiheit freigestellt. Der Veranstalter kann jedoch eine Mindestbodenfreiheit vorschreiben sollte die Verlegung der Zeitnahmeschlaufe dies verlangen.

3.7.3 1/12 modified

- a) Die Fahrzeuge dürfen die maximale Gesamtbreite von 174mm inkl. Karosserie bzw. 172mm ohne Karosserie nicht überschreiten sowie die minimal Mindestbreite von 168mm nicht unterschreiten.
- b) Das Mindestgewicht beträgt 730g inkl. Transponder.
- c) Am Heckflügel darf ein Gurney-Flap angebracht werden. Maximale Heckflügelhöhe (inkl. Gurney-Flap) 65mm, maximale Winglethöhe (side dam) 72mm.
- d) Die Mindestbodenfreiheit beträgt 3mm.

3.8 Untersetzung

- a) Für TW Pro Stock und Formel 1 darf die Gesamtuntersetzung den Wert gemäss Anhang C nicht unterschreiten.
- b) Dem Klassenobmann steht es frei, wenn es die Umstände erfordern, das Untersetzungslimit anzupassen oder vollständig aufzuheben.

4 Schlussbestimmung

4.1 Sicherheit

- a) Die Sicherheit der Zuschauer hat oberste Priorität und muss beim Pistenbau und bei den Zuschaueranlagen unbedingt genügend berücksichtigt werden.
- b) Auch die Sicherheit der Rennofficiellen, Streckenposten, Helfer, Fahrer und Begleitpersonen muss gewährleistet werden.
- c) Ein Sanitäter sollte an Anlässen zugegen sein, an denen eine grosse Menschenmenge erwartet wird.
- d) Polizei und Notarzt müssen einen leichten Zugang zu allen Anlagenbereichen haben.

4.2 Punkteverteilung

- a) Die Punkteverteilung an SM Läufen erfolgt gemäss dem Punktesystem "EFRA GP2" (Sieger 75 Punkte).

4.3 Preise

- a) Der Veranstalter verteilt Preise für mindestens die ersten drei Plätze jeder Kategorie.
- b) Jugendpreise werden in den Kategorien TW modified und TW pro stock verliehen.

4.4 Gültigkeit und Interpretation des Reglements

- a) Für alle hier nicht behandelten Punkte gilt das aktuelle Reglement der EFRA. Bei weiteren Unklarheiten entscheidet die Technische Kommission der SRCCA. Dieser Entscheid ist endgültig und kann nicht angefochten werden.
- b) Für SM Läufe ist das EFRA Reglement dem SRCCA Reglement untergeordnet. Im Zweifelsfall gilt die Deutsche Originalfassung des SRCCA Reglements und die Englische Originalversion des EFRA Reglements.
- c) Bei der Interpretation des Reglements ist der ursprüngliche Zweck der Bestimmung und Absicht des Autors massgebend. Es gilt der Grundsatz, was nicht ausdrücklich erlaubt ist, ist nicht zulässig (und nicht umgekehrt).
- d) Rennleiter, Jury und der SRCCA Klassenobmann können, sofern nötig, am Renntag verbindliche Entscheide über Angelegenheiten treffen, die hier nicht genauer behandelt werden. Solche Entscheide sind dem SRCCA Klassenobmann am Ende der Veranstaltung in schriftlicher Form zu übergeben.
- e) Technische Änderungen und Anpassungen an das EFRA Reglement bleiben der TK der SRCCA vorbehalten.

SRCCA TK, Klassenobmann Elektro On-Road
Andi Frattaroli
21.02.2019

Anhang und Homologationslisten zum SRCCA Reglement 2019

(A) Motoren & Regler

Es sind nur die nachfolgenden Komponenten in den jeweiligen Kategorien erlaubt.

Ausser den Original-Ersatzteilen sind – sofern nichts anderes angegeben - keine Änderungen oder Anbauteile (insbesondere Tuningteile) an den Motoren und den Reglern erlaubt. Die Farbmarkierung sowie die Gravur der Windungszahl auf dem Motorgehäuse müssen jederzeit sichtbar sein und dürfen weder verdeckt noch anderweitig verändert oder entfernt werden.
Die Regler sind im Originalzustand zu verwenden, Kabel und Kondensatoren dürfen getauscht/ersetzt werden.

Pro Stock

	Marke	Bezeichnung	Bestell Nummer	Zugelassen für	Importeur
Motoren*)	MM	Handout	-	Trocken	div.
	Div.	13.5T EFRA/ROAR Spec ¹⁾	na	Regen	div.
Regler	Div,	Regler frei, sofern sie über Boost 0 nach EFRA/ROAR verfügen Bei nassen Bedingungen dürfen auch sensorlose Regler eingesetzt werden. (siehe Kapitel 3.5 f) für Details) ²⁾	div.		div.

*) Der Handout Motor entspricht dem Much More Fleta ZX 13.5T Type W bei 12° Timing oder dem **Much More Fleta ZX 13.5T Type W Fixed Timing Version (#MR-FZX135WF)**. Die Handout-Motoren müssen Samstag-Abend und nach dem Rennen innert 30min nach Ende des letzten Laufes an der TK abgegeben werden (siehe auch Reglement Kap 3.5 d)
Im Regen darf der Handout-Motor nicht eingesetzt werden, es müssen eigene Motoren verwendet werden.

Formel 1

	Marke	Bezeichnung	Bestell Nummer	Zugelassen für	Importeur
Motoren**)	HW	Handout	-	Trocken	div.
	Div.	21.5T EFRA/ROAR Spec ¹⁾	na.	Regen	div.
Regler	Div,	Regler frei, sofern sie über Boost 0 nach EFRA/ROAR verfügen. Bei nassen Bedingungen dürfen auch sensorlose Regler eingesetzt werden. (siehe Kapitel 3.5 f) für Details) ²⁾	div.		div.

) Der Handout Motor entspricht dem **Hobbywing XERUN Justock 21.5T 3650SD G2 (#30408007). Die Handout-Motoren müssen Samstag-Abend und nach dem Rennen innert 30min nach Ende des letzten Laufes an der TK abgegeben werden (siehe auch Reglement Kap 3.5 c)
Im Regen darf der Handout-Motor nicht eingesetzt werden, es müssen eigene Motoren verwendet werden.

Swiss GT

	Marke	Bezeichnung	Bestell Nummer	Zugelassen für	Importeur
Motoren***)	Team Orion	Team Orion Vortex VST2 Sport 13.5T	ORI28304	Trocken	Neidhart
	Div.	13.5T EFRA/ROAR Spec ¹⁾	na	Regen	div.
Regler	Div,	Regler frei, sofern sie über Boost 0 nach EFRA/ROAR verfügen. Bei nassen Bedingungen dürfen auch sensorlose Regler eingesetzt werden. (siehe Kapitel 3.5 f) für Details) ²⁾	div.		div.

***) Die Einheitsmotoren müssen im vom Hersteller gelieferten Originalzustand verwendet werden. Insbesondere dürfen die Sensoren nicht verändert, getauscht oder angepasst werden. Die Originalversiegelung der Sensorplatine muss zu jedem Zeitpunkt des Rennens intakt sein..

Allgemeine Bestimmungen für TC pro stock, Formel 1 und Swiss GT

1) Für TC pro stock und Formel 1 darf bei Nässe der Handout-Motor nicht eingesetzt werden. Es dürfen sämtliche 13.5T (TC pro stock) bzw. 21.5T (Formel 1) Motoren nach EFRA/ROAR Spezifikation bei Nässe eingesetzt werden, sowohl sensorlos wie auch mit Sensoren.

2) Bedingung für die Zulassung eines Reglers: ‚Boost 0‘ gemäss EFRA/ROAR Spezifikation (blinky) muss unterstützt und der Regler muss unter trockenen Bedingungen zwingend zu jeder Zeit des Laufes/Rennens in diesem Modus betrieben und jederzeit mit beidseitig funktionierenden Sensoren und intaktem Sensorkabel mit dem Motor verbunden und betrieben werden. Unter nassen Bedingungen dürfen auch sensorlose Regler verwendet werden.

(B) Reifen & Haftmittel

Es ist sind nur die Räder/Reifen gemäss untenstehenden Tabellen zugelassen.

Tourenwagen (Modified, Pro Stock)

Fabrikat	Typ	Bezeichnung	Breite mm	Bestell Nummer	Zugelassen für	Importeur
Sweep	30R2PG	Sweep EXP EVO-R Pro 24mm 30deg	24	SWEEP-EXP-30R2PG	E10TC Outdoor	Hobbysshop Hässig
tbd	tbd	tbd	tbd	tbd	E10TC Indoor (Teppich)	tbd
Nosram/LRP	D20	Dunlop D20 Regenreifen	24	65055/95055	E10TC Regenreifen	div.
Kiss-Tyres	14/10	Kiss-Tyres EVO 14/10	24		E10TC Regenreifen	Kiss-Tyres

Fabrikat	Typ	Bezeichnung	Breite mm	Bestell Nummer	Zugelassen für	Importeur
tbd		tbd		tbd	Indoor (Teppich)	tbd
MR33		MR33 V3 Asphalt Additive		MR33-0003	Outdoor (Asphalt)	div.

Das Haftmittel wird für den Rennanlass (Samstag und Sonntag) kostenlos zur Verfügung gestellt. Während des gesamten Rennanlasses darf das Haftmittel nur in den dafür bezeichneten Tire Saucing Areas angewandt werden. Während des Rennens (ab kontrolliertem Training bis und mit letztem Finallauf) darf das Haftmittel maximal 15min vor Start des jeweiligen Laufes aufgebracht werden. Nach Anwendung des Haftmittels wird das Fahrzeug bei der TK (Parc Fermé) deponiert. Das Fahrzeug darf bis zum Start des Laufes nicht mehr aus dem Parc Fermé entfernt werden.

Swiss GT

Fabrikat	Typ	Bezeichnung	Breite mm	Bestell Nummer	Zugelassen für	Importeur/Hersteller
HRT	Front	SwissGT Prime (grau)	30	HRT0001	Front Swiss GT Indoor/Outdoor	HRT
HRT	Heck	SwissGT Prime (grau)	51	HRT0002	Heck Swiss GT Indoor/Outdoor	HRT
UFRA	Front/Heck	1:10 Pan Car Front/Rear, alle Shore-Härten	30/51	div.	Front & Heck Swiss GT Indoor/Outdoor	UFRA
HRT	Front Feucht	HRT Feuchtreifen	30	na	Front Swiss GT Feucht	HRT
HRT	Heck Feucht	HRT Feuchtreifen	51	na	Heck Swiss GT Feucht	HRT
Kiss-Tyres	Satz Regen	Kiss-Tyres Regenreifen	30/51	NG-GP10-AVAR	Swiss GT, Regen	Kiss Racing Parts

Die Verwendung von Haftmitteln für die Swiss GT Kategorie ist strikte untersagt!

Formel 1

Fabrikat	Typ	Bezeichnung	Breite mm	Bestell Nummer	Zugelassen für	Importeur
Ride RC	Ride	Ride GR F1 Tire front		RI-26040	Trocken / Regen	Neidhart
Ride RC	Ride	Ride GR F1 Tire rear		RI-26042	Trocken / Regen	Neidhart

Fabrikat	Typ	Bezeichnung	Breite mm	Bestell Nummer	Zugelassen für	Importeur
tbd		tbd		tbd	Indoor (Teppich)	tbd
MR33		MR33 V3 Asphalt Additive		MR33-0003	Outdoor (Asphalt)	div.

Das Haftmittel wird für den Rennanlass (Samstag und Sonntag) kostenlos zur Verfügung gestellt. Während des gesamten Rennanlasses darf das Haftmittel nur in den dafür bezeichneten Tire Saucing Areas angewandt werden. Während des Rennens (ab kontrolliertem Training bis und mit letztem Finallauf) darf das Haftmittel maximal 15min vor Start des jeweiligen Laufes aufgebracht werden. Nach Anwendung des Haftmittels wird das Fahrzeug bei der TK (Parc Fermé) deponiert. Das Fahrzeug darf bis zum Start des Laufes nicht mehr aus dem Parc Fermé entfernt werden.

Im Falle von eingeschränkter oder fehlender Lieferbarkeit des homologierten Materials kann vom Klassenobmann für das betroffene Rennen anderes Einheitsmaterial in einer, mehreren oder allen Kategorien vorgeschrieben werden.

(C) Untersetzung

Die Untersetzung lässt sich durch folgende Formel berechnen.

$$\frac{\text{Hauptzahnrad x Interne Untersetzung}}{\text{Motorenritzel}} \quad \text{ein Beispiel:} \quad \frac{\text{HZ 69 Zähne x 2.5}}{\text{RZ 28 Zähne}} = 6.16$$

		<u>TC pro stock</u>	<u>Formel 1</u>
Untersetzungslimit indoor :		5.0 : 1	3.0 : 1
Untersetzungslimit outdoor :	Chiasso	5.0 : 1	3.0 : 1
	Schaffhausen	4.5 : 1	2.0 : 1
	Lostallo	4.5 : 1	2.0 : 1
	Dintikon	5.0 : 1	3.0 : 1
	Aigle	4.5 : 1	2.0 : 1
	Genf	5.0 : 1	3.0 : 1
	Sitterdorf	4.5 : 1	2.0 : 1
	Langenthal	4.5 : 1	2.0 : 1

(D) Akku Homologationsliste

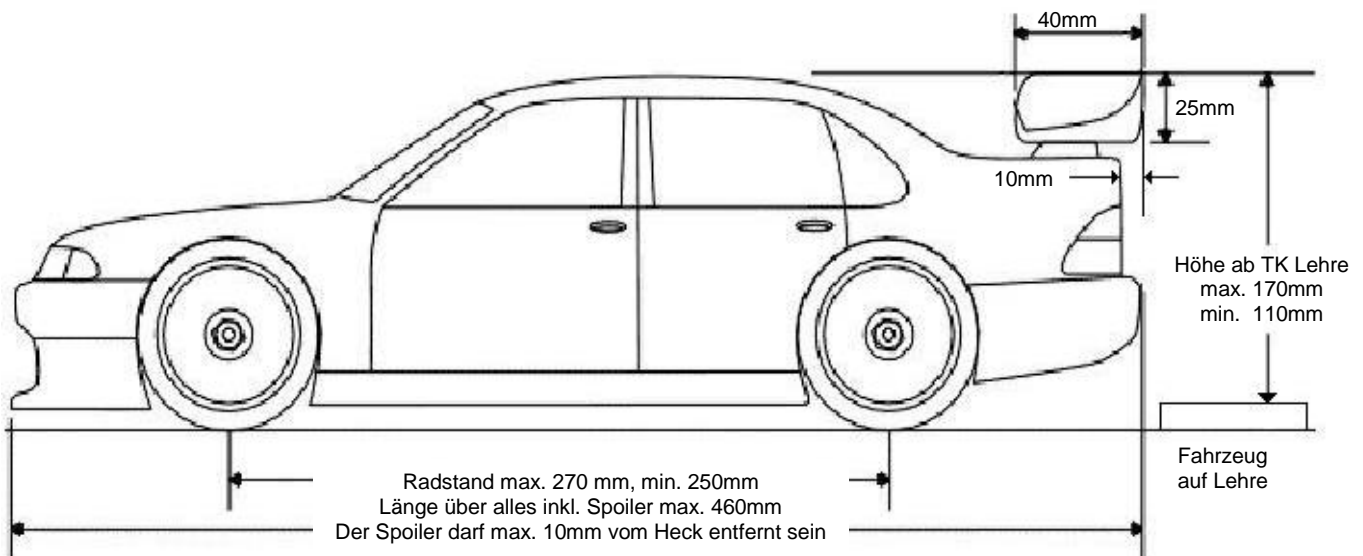
Es sind sämtliche Akkus gemäss EFRA Spezifikation & Tamiya Eurocup Schweiz Reglement zugelassen.

EFRA Spezifikation für 2s Akkus: zwingend Hardcase, Abmessungen max. 139.0 x 47.0 x 25.1mm, Chassispositionierungs-Ausprägungen am Gehäuse dürfen diese Maximalmasse überschreiten. Für Saddle Packs gelten die gleichen Maximalmasse (hintereinandergelegt dürfen sie die Maximallänge von 139.0mm nicht überschreiten).

EFRA Spezifikation für 1s Akkus: zwingend Hardcase, Abmessungen max. 93.0 x 47.0 x 18.5mm, Chassispositionierungs-Ausprägungen am Gehäuse dürfen diese Maximalmasse überschreiten.

(E) Abmessungen Tourenwagen

Analog EFRA Liste



Fahrzeugbreite:	min. 170mm	max. 200mm inkl. Karosserie
Bodenfreiheit auf Teppich:	min. 4mm	
Breite Flügel / Spoiler:	Fahrzeugbreite	
Gewicht:	min 1320g inkl. Transponder	

(F) Karosserien Swiss GT

Nachfolgende Liste mit Karosserien ist NICHT abschliessend. Die aufgeführten Karosserien sind zugelassen, es können aber auch andere Karosserien zugelassen werden, sofern sie dem Reglement entsprechen. Entsprechende Anfragen sind VOR dem Einsatz der Karosserie an den Klassenobmann zu richten.

Zulassungskriterien:

1. Einhaltung der Maximalmasse: Breite über alles max. 227 mm vorne und 235mm hinten.
2. Die Karosserie MUSS für Pan Cars im Massstab 1/10 entwickelt worden sein. Karosserien anderer Kategorien werden keinesfalls zugelassen, auch wenn sie möglicherweise die Masse einhalten.

Hersteller	Art.-Nr.	Bezeichnung	200mm	235mm
Protoform	1553-25 / 1553-30	Swift-235		X
Protoform	1566-25 / 1566-30	Vulcan		X
Protoform	1407-22 / 1407-HL	Peugeot 905B MD/HD		X
Protoform	1502-25 / 1502-00	Sophia GT	X	
Protoform	1534-25 / 1534-00	Gianna GT	X	
Protoform	1501-00	Mulsanne LMP	X	
Team Saxo	TS02070	1:10 Pan Car Body 235mm		X
Team Saxo	TS02064	1:10 Pan Car Body 200mm	X	
Fenix Racing	PC001	Fenix R9 235mm body		X
Corally / Associated	78226	Nissan Pro10 Body		X
Mon-Tech Racing	015-005	MF-10 Asphalt Pan Car 200mm	X	
Mon-Tech Racing	014-005	M10 Pan Car 200mm	X	
MIX-RC	78222	Porsche 962 Gr. C	X	
MIX-RC	78224	Porsche 962 Euro GT	X	
Andy's	na	Sauber Mercedes C11		X
ABC Brianza	ABCRC01	MXR01 Pancar 1/10 200 mm	X	
CRC	4180	GT86 World GT Body	X	
Parma	10225	1/10 DB-9 World GT	X	
McAllister Racing	257	Ferrari 599 GTB Fiorano 200mm	X	